

DX2000USB Track-Start-Konverter auf Pioneer Kassettenrecorder CT-S320

Die Track Start Ausgänge des Pultes DX2000USB sind sogenannte "L"-aktiv Ausgänge, die ohne Betätigung der Starttaster auf 5 V liegen. Wird der Track Starttaster des Pultes bedient geht die Ausgangsspannung am Ausgang (6,3mm Klinkenbuchse) für 40 msek auf "L", das entspricht etwa 0V. Mit dem Puls können z.B. übliche Dual CD Player gestartet werden.

Der im Sendestudio eingebaute Kassettenrecorder von Pioneer, Typ CT-S230 kann trotz Fernsteuereingängen damit nicht bedient werden. Die von Pioneer vorgesehene Schnittstelle (Anschluss) ist nur zu Pioneer Geräten kompatibel. Da das Kassettenlaufwerk nicht rein mechanisch betätigt wird, sondern elektromechanisch über eine Elektronik und Kurzhubtaster an der Frontplatte ist eine Fernsteuerung möglich.

Für diesen oder einen ähnlich gelagerten Fall wird ein Interface zwischen dem Mischpult und dem zu steuernden Gerät notwendig. Ich nenne es Track-Start-Konverter.

Der Konverter (Interface) besteht aus 3 Transistorstufen, die eine Pulsverlängerung und Relaissteuerung zur Aufgabe haben. Dabei sorgt T1 für eine wenig belastende Abnahme des Track-Start Signals vom DX2000USB. T2 und T3 arbeiten als monostabiles Flipflop. Wird der Track Start Taster am DX2000USB gedrückt zieht das Relais für 200-300 msek. an. Die Schaltkontakte des Relais werden parallel zum Halt/Start Taster II geschaltet. Der geringe zusätzliche Strombedarf wird aus dem Netzteil des Recorders entnommen. Die Anschlüsse können mit dem Voltmeter leicht am Spannungsregler identifiziert werden.

Für die Fernsteuerung muss der Kassettenrecorder auf die gewünschte Bandstelle gespult werden. Nach dem Vorhören in Stellung Wiedergabe wird der Recorder über die Track-Start-Taste des Pultes angehalten. Danach ist der Recorder über den Track Taster zu starten oder anzuhalten.

Hinweis: Der Recorder macht dabei übliche, relativ laute Geräusche. Für den Betrieb an einer I-net Radiostation kann das zu Problemen führen, wenn Mikrofon fader aufgezogen sind.

Für die Entwicklung habe ich die Schaltung frei verdrahtet. Das kann so übernommen oder besser auf einer Lochrasterplatine aufgebaut werden. Das Relais sollte man mit kurzen Zuleitungen in der Nähe des Pioneer Tasters II anbringen. Für alle Einbauten und Erweiterungen gilt es mögliche statische Aufladungen oder Zuführungen von anderen Spannungen zu verhindern, da sonst eine dauerhafte Beschädigung des Recorders oder des Pultes möglich ist. Werden dazu Geräte geöffnet ist vorher der Netzstecker zu ziehen. Die Arbeiten sind nur von entsprechend ausgebildeten Bastlern auszuführen.

Haftungsausschluss:

Jegliche Haftung an den Autor wird hiermit ausdrücklich ausgeschlossen. Alle Arbeiten geschehen auf eigenes Risiko. Das Copyright der Aufsätze und Schaltungen liegt bei DJ7RI.

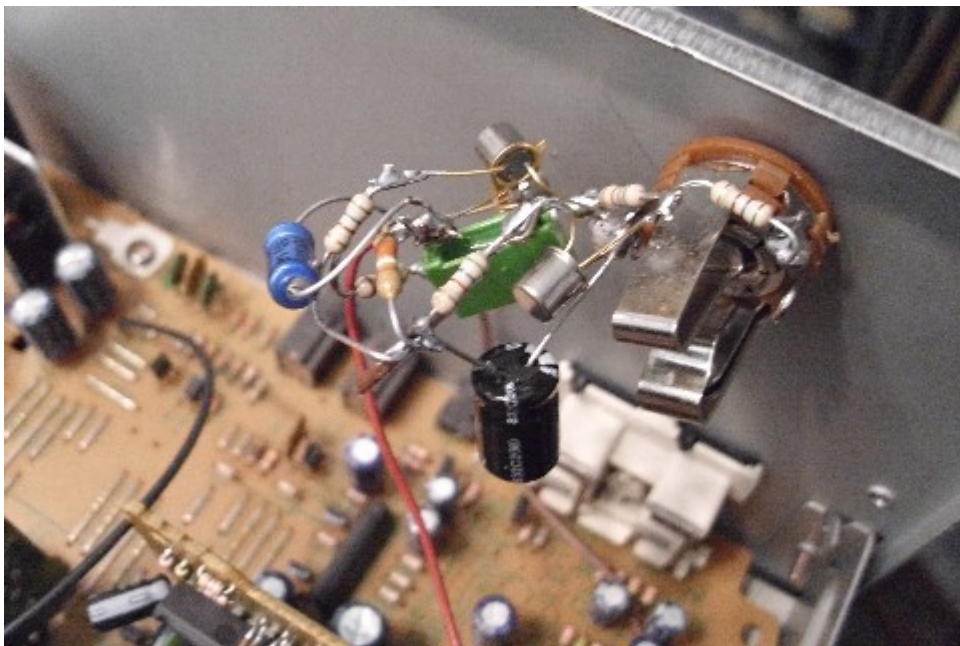
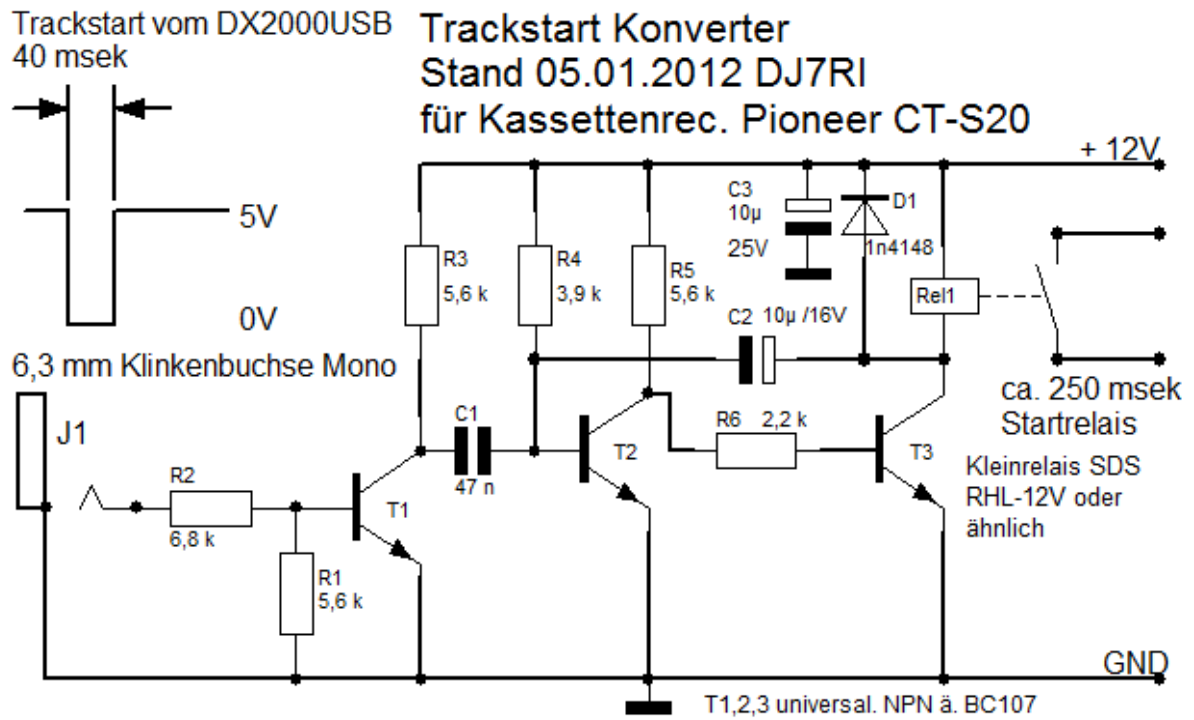


Bild 2 "fliegender Aufbau" im Entwicklungszustand des Track Start Konverters als Erweiterung im Kassettenrecorder Pioneer CT-S320