

Beschreibung zum Mike-Mute-Interface und Anzeigetafel

Entwicklung und Autor DJ7RI - J.Schaefer

Die Erweiterung der ON AIR Signalampel für das private Radiostudio hat zu weiteren Optionen geführt, die mit dem verwendeten Behringer Mischpult DX2000USB zusammen funktionieren. Grundvoraussetzung war das Ziel alle Erweiterungen ohne Manipulationen in das Innenleben des Mischpultes auszuführen, um die Garantie für ein neues Pult zu erhalten. Alle Zusatzeinrichtungen können auch mit Pulten anderer Hersteller realisiert werden, wenn diese eine Montage der an anderer Stelle beschriebenen elektromagnetischen Fader-Start-Schalter zulassen und für die Mikrofonkanäle eine Insertbuchse bereit stellen.

Die Ausstattung des DX2000USB für seine 2 Mikrofonkanäle besteht für jeden Kanal aus einem **Channel ON** und Talkover Tast-**Schalter**. Damit werden alle normalen Ansprüche an das Pult erfüllt. Befinden sich die Tast-**Schalter** nicht in Reichweite oder wird der Channel ON nach einer Moderation vergessen wünscht man sich eine Änderung.

Für die Nutzung des automatischen Talkover ist die Benutzung des **Channel ON-Schalters** nach einer Moderation zwingend, da Geräusche im Studio wie eine Ansage den Talkover aktivieren würden.

Der "Fader-Start-Schalter" als Steuerung der ON AIR Signalampel "kennt" den **Channel ON-Schalter** nicht. So bekommt man beim Fader-Start ein Rotlicht OHNE Grund weil erst mit dem Channel ON das Mikrofon "scharf" gemacht wird. Im Übrigen wird der "Fader-Start-Schalter" bislang nicht als Musik-Start benutzt, kommt aber langsam in Reichweite.

Bislang aktiviert ich das Mikrofon mit dem Mike-Fader. Der Channel ON wird permanent geschaltet, der automatische Talkover nicht benutzt. Mit dieser Methode bin ich als Moderator zwar sehr flexibel aber der Verschleiß der Fader ist hoch. Zudem muss der Mikrofonpegel immer richtig getroffen werden.

Hier setzt die Entwicklung meines **Mike-Mute-Interface** an, das eine komfortable Bedienung während einer Sendung ermöglicht und die Rotlicht Anzeige aus dem tatsächlichen Zustand ableitet. Dafür werden die Leitungen der inzwischen magnetisch arbeitenden "**Fader-Start-Schalter**" vom Pult zum Interface verkabelt und von dort zur ON AIR Signalampel, siehe auch das Blockbild im Anhang.

Die Bedienung des **Mike-Mute-Interface** geschieht über zwei abgesetzte Fernbediengeräte "FB". Es ist natürlich praktisch die Bedienung dort vorzufinden wo sich auch das Mikrofon befindet.

a) Anschlüsse des Mike-Mute-Interface für 2 Mikrofonkanäle

1) **Audio Eingang 1** (P1 und J1) für Insertquelle oder für den Ausgang eines nachgeschalteten Effektgerätes, bei mir das Behringer Composer pro-XL (Gate, Compressor, Limiter, etc.)

2) **Audio Ausgang 1** (P1 und J1) zur Insertbuchse des DX2000USB

3) **Audio Eingang 2** (P2 und J2) für Insertquelle oder für den Ausgang eines nachgeschalteten Effektgerätes, bei mir das Behringer Composer pro-XL (Gate, Compressor, Limiter, etc.)

4) **Audio Ausgang 2** (P2 und J2) zur Insertbuchse des DX2000USB

Beschreibung zum Mike-Mute-Interface und Anzeigetafel

Entwicklung und Autor DJ7RI - J.Schaefer

4) Eingangsbuchse, 9-pol. Sub-D für den Anschluss der Fader-Start-Schalter. Die Schalter müssen in der 0-Stellung, also geschlossenem Fader, die Schaltleitungen verbinden. Wird der Fader aufgezogen ist die Leitung zu unterbrechen. Das Schaltverhalten hat die Eigenschaften des getesteten Reedkontaktes zu haben. Ob andere "Schalter" einzusetzen sind muss für jeden Fall einzeln geprüft werden.

5) Ausgangsbuchse, 9-pol. Sub-D für die Verbindung des Interface zur ON AIR Signalampel nach DJ7RI (Leitungen der Fader-Start-Schalter)

6) Ausgangsbuchse, 15-pol. Sub-D für die Verbindung zur optionalen Anzeigetafel

7) Aus/Eingangsbuchse, 15-pol. Sub-D für den Anschluss 12V Versorgung und max. 2 Fernbedienungen Mike-Mute .

Die Versorgungsspannung von 12V kann der Signalampel entnommen werden, wenn die Strombelastung entsprechend bemessen ist. Ein Steckernetzgerät 12V 1A DC geregelt ist normalerweise ausreichend.

- Die Ein/Ausgangsbuchsen, 9-pol. Sub-D für die 2 Mike-Mute-FB (Kabel gebundene Fernbedienung) sind hier anzuschließen

8) Aus/Eingangsbuchse, 15-pol. Sub-D für den Anschluss des Anzeigefeldes. Das Anzeigefeld mit hell leuchtenden LED und max. 15 mA Stromaufnahme/LED kann daran betrieben werden. Es zeigt max. 7 gezogenen Fader zur schnellen Übersicht an (DX2000USB).

b) Funktionen des Mike-Mute Interface

Wird kein der Dauer-Mic Schalter der Fernbedienungen geschaltet und kein Mike-Mute-Taster gedrückt, wird bei gezogenem Fader nur das betreffende Anzeigefeld leuchten. Ausnahme ist der Channel 7, der als Telefoneingang arbeiten soll. Wird hier der Fader gezogen leuchtet sofort das "Grünlicht".

Wird einer der Mike-Fader gezogen und zusätzlich der **Mike-Mute-Taster** gedrückt leuchtet das "Rotlicht". Bei zwei Sprechern wird empfohlen, dass immer nur der gerade sprechende Moderator seine Mike-Mute-Taste betätigt. Die rote LED des FB (Fernbediengerät) leuchtet immer wenn das Mike "gemutet", also stumm geschaltet ist.

Die Verknüpfung der Rotlichtsteuerung durch die Fader-Start-Schalter mit der Mike-Mute-Funktion wird von je einem NAND TTL -Gatter Typ 7400 übernommen.

Das Baumuster wurde zur Schirmung in ein Aluminiumgehäuse eingebaut. Der überwiegende Teil der Elektronik befindet sich auf einer Platine. Die Sub-D Steckverbinder sind so einzubauen, dass die Steckverbindungen mit ihrem Gehäuse aneinander vorbei kommen.

Für die Audioverbindungen sind natürlich auch andere Verbinder als XLR möglich. Für mich war es die zuverlässigste Audio Steckverbindung.

Achtung: Eine Verpolung der Stromversorgung kann zu Schäden führen.

Beschreibung zum Mike-Mute-Interface und Anzeigetafel

Entwicklung und Autor DJ7RI - J.Schaefer

c) Teileliste der wichtigsten Bauteile des Mike-Mute-Interface.

Ohne Verkabelung, ohne Fernbedienteile, ohne Anzeigetafel ! Die angeführten Preise verstehen sich pro Stück und sind vom Stand 04.04.2012 Alles ohne Gewähr für die Richtigkeit der Angaben.

Pos.	Stück	Beschreibung - Bezugsquelle Preis
1	1	Gehäuse, ALU, 143x72x43mm, Reichelt, TEKO B4 - 4,15€
2	2	3-pol. XLR Steckverbinder Stift, Einbau, Reichelt, XLR 3ES-N - 0,42€
3	2	3-pol. XLR Steckverbinder Buchse, Reichelt, XLR 3EB - 0,84€
4	1	9-pol. Sub D Stecker, Reichelt, D-SUB ST09 - 0,1€
5	1	9-pol. Sub D Buchse, Reichelt, D-SUB BU09 - 0,12€
6	1	15-pol. Sub D Stecker, Reichelt, D-SUB ST15 - 0,15€
7	1	15-pol. Sub D Buchse, Reichelt, D-SUB BU15 - 0,24€
8	1	Platine fotobeschichtet, einseitig, Reichelt, FHPCU 50x100 - 0,47€
Hartpapier oder Epoxyd: FEPCU 50x100 - 0,86€		
9	11	Transistoren BC107B, Reichelt, BC107B - 0,32€
10	1	Spannungsregler 7805, Reichelt, ua7805, TO-220, 0,29€
11	2	Folienkondensator 5mm Raster 0,1u Reichelt, MKS-2-5 - 0,07€
12	2	Widerstände 4,7k, Reichelt, 1/4W 4,7k - 10er Pack 0,033€
13	11	Widerstände 2,2k, Reichelt, 1/4W 2,2k - 0,033€
14	11	Widerstände 680 Ohm, Reichelt, 1/4W680 - 0,033€
15	10	Widerstände 1k, Reichelt, 1/4W 1,0k - 0,033€
16	2	Dioden 1N4148, Reichelt, 1N4148 - 0,02€
17	1	IC Sockel 14-pol., Reichelt, GS14, 0,04€
18	2	Elektrolyt Kondensatoren 1000u, 16V, Reichelt, RAD1.000/16 - 0,08€
19	2	12V Relais, 1x Umschalten, Reichelt, TR5V-M 12V - 0,7€
oder HJR-4102-L 12V - 0,67€ (besser Signal Relais wie TR5V-M 12V)		
20	1	2x13 pol.- Buchsenleiste, Reichelt, BL2x13G8 2,54 - 0,26€
21	1	2x13 pol.- Stiflleiste gerade, Reichelt, SL 2x13G 2,54 - 0,09€
22	1	Lochraster Platine 50x100mm, Reichelt, H25PR050 - 0,68€
23	1	Drahtset, verschiedene Farben zur Verdrahtung im Gerät z.B. aus
Kabelrest siehe Teileliste am Schluss für die Mike-Mute Fernbedienung		
24	1	div. Schrauben und Muttern zur Befestigung

alle Angaben ohne Gewähr. Bitte selbst vor Kauf prüfen !

Nobody is perfekt. Ich hoffe möglichst wenig Fehler in der Dokumentation gemacht zu haben. Trotzdem sind sie möglich. Jegliche Haftung abzuleiten ist daher ausdrücklich ausgeschlossen. Alle Risiken gehen auf den privaten Nutzer über. Die gewerbliche Nutzung, auch zu Teilen ist nur nach Absprache mit dem Entwickler/Autor möglich. Die private Nutzung zum persönlichen Nachbau ist erlaubt. Die unveränderte Weitergabe oder andere Nutzung der Doku darf nur mit Angabe der Quelle, also des Autors geschehen. Eine teilweise Textübernahme ist nur nach Absprache erlaubt.

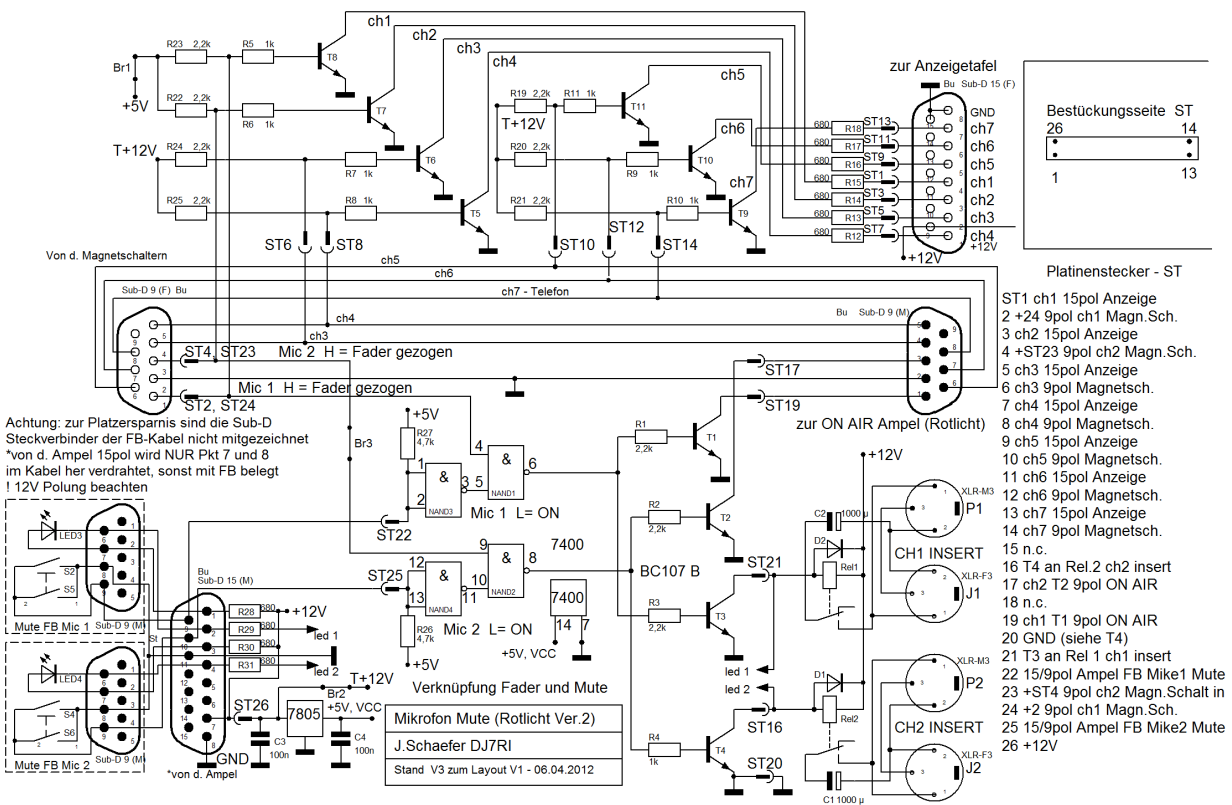
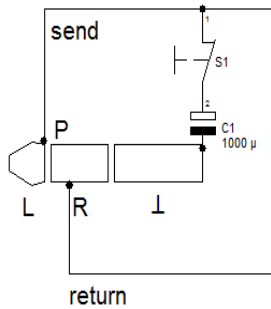
Beschreibung zum Mike-Mute-Interface und Anzeigetafel

Entwicklung und Autor DJ7RI - J.Schaefer

d) ANHANG

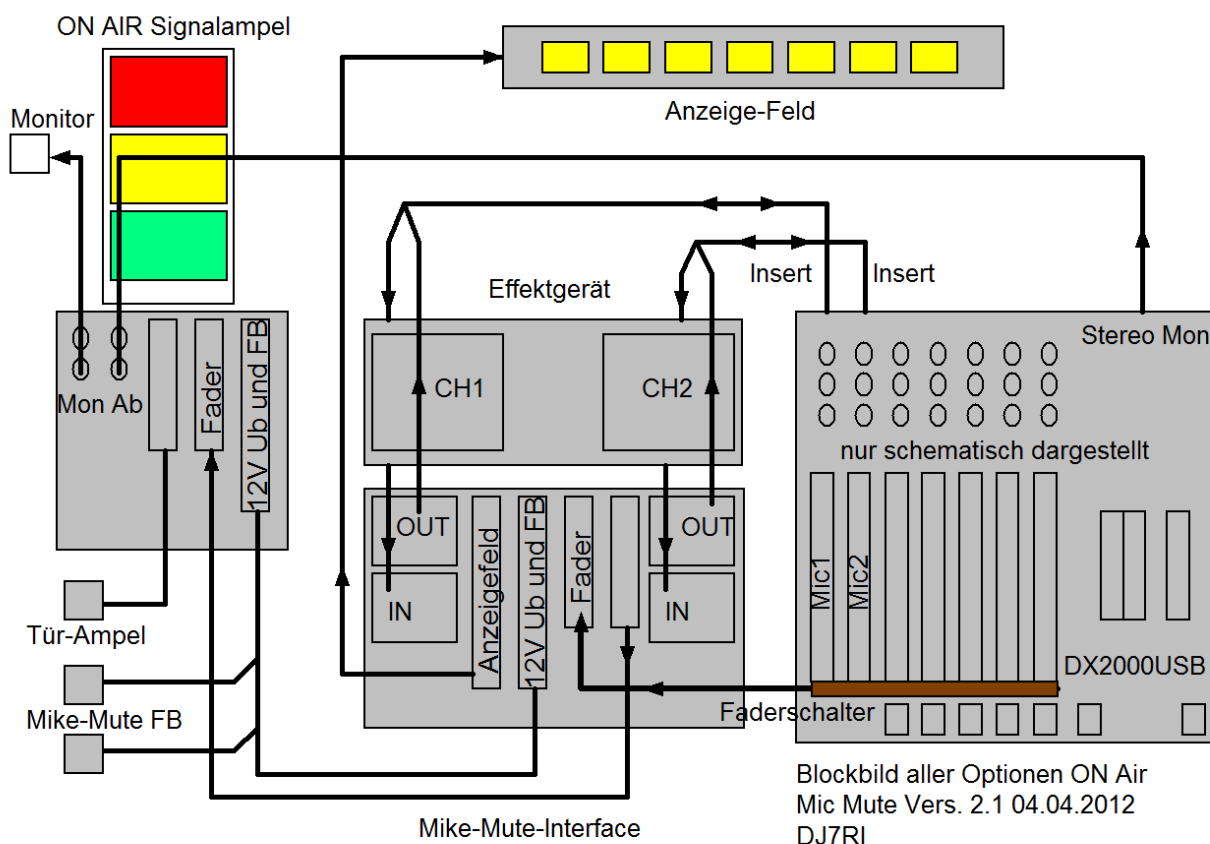
Schaltbilder

Mikrofon Mute Grundschiung v. DJ7RI



Beschreibung zum Mike-Mute-Interface und Anzeigetafel

Entwicklung und Autor DJ7RI - J.Schaefer



Teilleiste für Fernbedienung pro Stück

Das Schaltbild ist Teil des Mike-Mute-Interface und dort zu finden.

Pos. Stück Teile Beschreibung, Lieferant, Artikel-Nr. Preis

1	1	Kunststoff Kleingehäuse 72x21x50mm	Reichelt, GEH KS 21 - 0,98€
oder		72x28x50mm	Reichelt, GEH KS 28 - 0,98€
2	1	Steuerleitung 10x0,14mm ² , ungeschirmt, 10m	Reichelt, LIYY1014-10 - 5,21€
Mein Vorschlag: ein Stück Kabelrest aufschneiden, für Verdrahtung Interface verwenden.			
3	1	9-pol. Sub D Buchse, Reichelt, D-SUB BU09	- 0,12€
4	1	Kappe für 9-pol. Sub-D, Reichelt, Kappe CG9G	- 0,13€
5	1	D-Sub-Befestigungssatz, 2 Bolzen m. Muttern, Reichelt, SV U	- 0,16€
6	1	Kippschalter EIN-AUS z.B. Reichelt, MS243 oder MS165	
7	1	Taster	

Die Vielzahl an Tastern und persönliche Vorstellungen (Schaltgefühl, Schaltweg, Montage, Farbe und Form) zu dem Mike-Taster machen die Auswahl schwierig.

Am Besten probiert eine Auswahl in einem Fachgeschäft aus.

Vorschläge für Einbautaster in die FB: Reichelt, Taster,

Typ: Taster 1100RT, oder Taster1104GN, oder IB R3S RT, oder IP R3S RT, oder IP C3S RT oder mit großem Knopf IP S3Z RT (8,65€)

Auch Fußtaster mit gutem Schaltverhalten (wenig "Prellen") sind denkbar

Beschreibung zum Mike-Mute-Interface und Anzeigetafel

Entwicklung und Autor DJ7RI - J.Schaefer

<u>Pos.</u>	<u>Stück</u>	<u>Teile</u>	<u>Beschreibung, Lieferant, Artikel-Nr.</u>	<u>Preis</u>
8	1		LED-Signalleuchte rot, Reichelt, LED103A RT	- 0,71€

Anzeigetafel zum Mike-Mute-Interface

Für die Anzeigetafel gibt es natürlich viele mögliche Variationen. Ich stelle meine Idee vor:

Als Gehäuse habe ich einen Kabelkanal ca. 35x20 mm, 480mm lang (19") verwendet. In den Deckel wird zur Verbindung eine 15 pol. SUB-D Steckverbindung montiert um vom Mike-Mute-Interface ein fertiges, preisgünstiges Kabel verwenden zu können. Natürlich reicht eine 9-pol. SUB-D Steckverbindung aus, denn zum Betrieb werden 7 Leitungen zu den Transistortreibern im Mike-Mute-Interface benötigt und 1 Leitung für +12V

In den eigentlichen Kabelkanal habe ich vorn in gleichmäßigem Abstand 7 Stück 50x22mm Ausschnitte mit der Laubsäge gesägt und diese mit gelber, durchscheinender Folie von innen beklebt.

Die Beschriftung konnte ich nicht mit einem Laserdrucker aufdrucken, da meine Folie nicht Temperaturfest ist. Ich habe dafür meinen Labeldrucker verwendet. Vorteil: die aufgeklebten Label lassen sich bei Nutzungsänderungen der Kanäle entfernen und mit anderer Bezeichnung ersetzen. Denkbar sind auch eingelegte klare, bedruckte Folien, die vorn mit einer aufgesetzten Plexiglasscheibe gehalten werden.

Für die Beleuchtung setzte ich eine lange Platine ein, die mit hell leuchtenden 3mm LEDs und 680 Ohm Vorwiderständen je LED bestückt wurde. Die 3mm Ausführung sorgt für eine etwas gleichmäßigere Ausleuchtung. Der Vorwiderstand je LED wurde in 2 Widerstände aufgeteilt. So wird der Transistortreiber und LED bei Schaltfehlern ausreichend geschützt.

Achtung: Änderungen durch technische Weiterentwicklung oder nötige Ergänzung sind möglich